



INFERUM

ООО «Инферум»
Екатеринбург, Россия

**Руководство по эксплуатации
Аппаратно-программный комплекс
ROFES E01C**

ТУ 4254-001-12342964-2014

INFE 01.00-03.73-07РЭ

Благодарим Вас за приобретение аппаратно-программного комплекса ROFES E01C (далее – АПК ROFES E01C).



Для эффективного и безопасного использования внимательно ознакомьтесь со всеми разделами данного руководства.

Руководство по эксплуатации – неотъемлемая часть изделия, предназначенная для обязательного ознакомления до начала работы с аппаратно-программным комплексом ROFES E01C.

СОДЕРЖАНИЕ

| | |
|--|----|
| ВВЕДЕНИЕ | 4 |
| 1.ПРАВИЛА ЭКСПЛУАТАЦИИ АПК ROFES E01C | 6 |
| 2.НАЗНАЧЕНИЕ | 9 |
| 3.ОПИСАНИЕ ИЗДЕЛИЯ | 11 |
| 4.ТЕХНИЧЕСКИЕ ХАРАКТЕРИСТИКИ | 12 |
| 5.КОМПЛЕКТ ПОСТАВКИ | 12 |
| 6.ИСКЛЮЧЕНИЯ К ПРИМЕНЕНИЮ | 13 |
| 7.УСЛОВИЯ И ПОРЯДОК РАБОТЫ С АПК ROFES E01C | 14 |
| 8.ТЕХНИЧЕСКОЕ ОБСЛУЖИВАНИЕ | 22 |
| 9.УТИЛИЗАЦИЯ | 23 |
| 10.ВОЗМОЖНЫЕ НЕИСПРАВНОСТИ И СПОСОБЫ ИХ УСТРАНЕНИЯ | 24 |
| 11.ГАРАНТИИ ИЗГОТОВИТЕЛЯ | 25 |
| ТАЛОН НА ГАРАНТИЙНЫЙ РЕМОНТ | 29 |
| СВИДЕТЕЛЬСТВО О ПРИЕМКЕ | 31 |

ВВЕДЕНИЕ

Энергичный ритм и активный образ жизни, работы и отдыха, а также массовое увлечение физической культурой и спортом вызывают потребность в грамотном планировании режима тренировок и отдыха.

В 2014 году компания Инферум разработала тест – аппаратно-программный комплекс ROFES E01C.

АПК ROFES E01C предназначен для бытового применения спортсменами и людьми, ведущими активный образ жизни, с целью контроля режима питания и физической активности на основании результатов волновой картины организма человека, выданной под управлением персонального компьютера или мобильного устройства. Волновая картина представляет собой набор спектральных характеристик слабого тока с использованием алгоритма быстрого преобразования Фурье и оцененных по пятибалльной шкале.

АПК ROFES E01C оценивает влияние внутренних и внешних факторов – таких как смена режима питания и физическая активность.

Показания снимаются с биологически активной точки MC-7, расположенной на запястье левой руки. Для начала тестирования достаточно запустить программу на компьютере или мобильном устройстве и нажать одну кнопку на приборе.

АПК ROFES E01C не является медицинским изделием и не относится к инструментам, аппаратам, приборам, оборудованию, материалам и прочим изделиям, применяемым в медицинских целях отдельно или в сочетании между собой, а также вместе с другими принадлежностями, необходимыми для применения указанных изделий по назначению, включая специальное программное обеспечение, и предназначенные производителем для профилактики, диагностики, лечения и медицинской реабилитации заболеваний, мониторинга состояния организма человека, проведения медицинских исследований, восстановления, замещения, изменения анатомической структуры или физиологических функций организма, предотвращения или прерывания беременности, функциональное назначение которых не реализуется путем фармакологического, иммунологического, генетического или метаболического воздействия на организм человека.

1. ПРАВИЛА ЭКСПЛУАТАЦИИ АПК ROFES E01C

1.1. Внимательно прочтите всю информацию, которая содержится в данном руководстве по эксплуатации. Обратите особое внимание на рекомендации по безопасности, по правильному использованию и уходу за АПК ROFES E01C.

1.2. Для использования АПК ROFES E01C не требуется специальной подготовки.

1.3. АПК ROFES E01C настроен на снятие параметров только с биологически активной точкой MC-7 на внутренней стороне запястья левой руки (см. п. 7.4.6).

1.4. Изменения оценок результатов при повторном тестировании обусловлены процессами, происходящими внутри организма, а также внешним воздействием (физическая или эмоциональная нагрузка и т.п.). Эти изменения оценок не являются следствием дефекта прибора.

1.5. Во время тестирования не следует одновременно использовать какой-либо высокочастотный электрический прибор. Одновременное использование АПК ROFES E01C и другого электрооборудования может привести к неточности тестирования и возможной неисправности изделия.

1.6. АПК ROFES E01C содержит хрупкие элементы. Предохраняйте от ударов.

1.7. АПК ROFES E01C не является водонепроницаемым. Оберегайте прибор от воздействия влаги.

1.8. Использование АПК ROFES E01C маленькими детьми без присмотра взрослых запрещено.

1.9. АПК ROFES E01C должен эксплуатироваться человеком, находящимся в состоянии бодрствования, адекватно воспринимающим факторы окружающей среды. Не допускается использование АПК ROFES E01C лицами с пограничными расстройствами психики или находящимися в неадекватных психических состояниях.

1.10. Специальное программное обеспечение, разработанное для АПК ROFES E01C предназначено только для работы в операционных системах:

- Windows 7/8/10;
- Android версии не ниже 5.0.

Мобильное устройство должно отвечать следующим характеристикам:

- поддержка технологии работы с внешними устройствами OTG (On-The-Go);
- наличие разъема microUSB для подключения АПК ROFES E01C.

1.11. Работы по ремонту АПК ROFES E01C могут быть проведены на предприятии-изготовителе или в авторизованных сервисных центрах.

1.12. АПК ROFES E01C запрещено использовать для тестирования домашних питомцев. Технология ROFES применима только для человека!

1.13. Используйте АПК ROFES E01C только в соответствии с прямым назначением!

1.14. **Условия транспортировки:** температура от -50°C до $+50^{\circ}\text{C}$, относительная влажность воздуха от 30% до 93%, атмосферное давление от 70 кПа до 106 кПа. АПК ROFES E01C должен перевозиться только в закрытом транспорте.

1.15. Держите АПК ROFES E01C вдали от нагревательных приборов, избегайте длительного воздействия прямых солнечных лучей при высокой (более $+35^{\circ}\text{C}$) температуре воздуха.

1.16. **Условия хранения:** упакованные аппаратно-программные комплексы АПК ROFES E01C должны храниться в закрытых помещениях при температуре окружающей среды от -40°C до $+50^{\circ}\text{C}$ и относительной влажности воздуха 80% (верхнее значение) при $+25^{\circ}\text{C}$.

1.17. **Условия эксплуатации:** температура от $+10^{\circ}\text{C}$ до $+35^{\circ}\text{C}$, относительная влажность воздуха от 30% до 93%, атмосферное давление от 70 кПа до 106 кПа.

Внимание!

Если АПК ROFES E01C хранился при температуре окружающего воздуха ниже $+10^{\circ}\text{C}$, выдержите его при комнатной температуре в закрытом футляре не менее 3-х часов перед использованием для устранения возможного появления конденсата.

2. НАЗНАЧЕНИЕ

Аппаратно-программный комплекс ROFES E01C предназначен для бытового применения спортсменами и людьми, ведущими активный образ жизни, с целью контроля режима питания и физической активности на основании результатов волновой картины организма человека, выданной под управлением персонального компьютера или мобильного устройства. Волновая картина представляет собой набор спектральных характеристик слабого тока с использованием алгоритма быстрого преобразования Фурье и оцененных по пятибалльной шкале.

АПК ROFES E01C без воздействия на организм показывает состояния, которые можно сравнить до и после воздействия внешних и внутренних факторов.

АПК ROFES E01C НЕ МОЖЕТ БЫТЬ ИСПОЛЬЗОВАН ДЛЯ:

- самостоятельной постановки или подтверждения диагноза заболевания;
- для профилактики, лечения и медицинской реабилитации заболеваний;
- проведения медицинских исследований;
- основанием для проведения обследований;
- восстановления, замещения, изменения анатомической структуры или физиологических функций человека;
- назначения или отмены лекарственных средств или иного лечения, предписанного медицинскими специалистами.

АПК ROFES E01C соответствует назначению и свойствам, указанным в данном руководстве по эксплуатации, входящем в комплект продажи.



АПК ROFES E01C подлежит обязательному подтверждению соответствия в форме принятия Декларации о соответствии ТР ЕАЭС и соответствует требованиям: ТР ТС 004/2011 «О безопасности низковольтного оборудования», ТР ТС 020/2011 «Электромагнитная совместимость».

3. ОПИСАНИЕ ИЗДЕЛИЯ

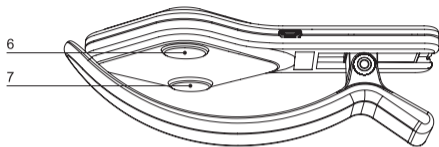
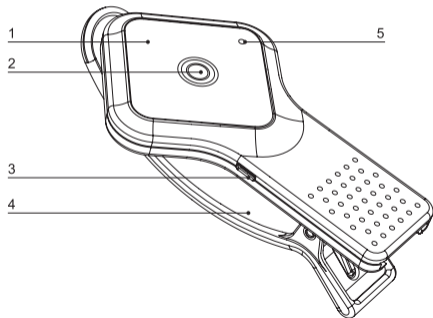


Рис. 1

Датчик ROFES E01C

1. Корпус датчика
2. Кнопка «Старт»
3. Разъем microUSB для подключения интерфейсного шнура от датчика к мобильному устройству/ПК
4. Зажим
5. Светодиод состояния
6. Пассивный электрод
7. Активный электрод

4. ТЕХНИЧЕСКИЕ ХАРАКТЕРИСТИКИ

| | |
|---|-----------------|
| Макс. потребляемый ток, не более | 150 мА |
| Питание USB | 5 В |
| Масса, не более | 0,1 кг |
| Источник электропитания | USB-подключение |
| Габаритные размеры, не более | 140x70x40 мм |
| Степень защиты от электрического тока | III |
| Степень защиты корпуса | IP 30 |

5. КОМПЛЕКТ ПОСТАВКИ

| | |
|--|-------|
| Датчик ROFES E01C | 1 шт. |
| Руководство по эксплуатации | 1 шт. |
| USB-флеш-накопитель со специальным программным обеспечением (см. п. 5.1) | 1 шт. |
| Кабель USB-microUSB (см. п.5.1) для подключения к компьютеру | 1 шт. |
| Кабель microUSB-microUSB (см. п.5.1) для подключения к мобильному устройству (см. п.5.2) | 1 шт. |
| Салфетки косметические (см. п.5.3) | 1 уп. |
| Футляр (см. п.5.1) | 1 шт. |
| Потребительская тара | 1 шт. |

5.1. Гарантия производителя не распространяется на кабельную продукцию и футляр, входящие в комплект поставки. Гарантия на USB-флеш-накопитель составляет 1 месяц от даты продажи.

5.2. При необходимости, для подключения АПК ROFES E01С к мобильным устройствам, разрешается использовать вместо кабеля microUSB-microUSB кабель OTG-microUSB (в комплект поставки не входит) совместно с кабелем USB-microUSB.

5.3. Можно использовать косметические салфетки других производителей, отличных от входящих в комплект.

Внимание!

При выборе косметических салфеток обратите внимание: в состав косметических салфеток не должен входить спирт или крем, поскольку их попадание на электрод ухудшает точность измерений.

6. ИСКЛЮЧЕНИЯ К ПРИМЕНЕНИЮ

- Индивидуальная непереносимость компонентов пластика и металла электродов датчика, контактирующих с кожей;
- Индивидуальная непереносимость кратковременного воздействия микротоков;
- Наличие в месте контакта электродов повреждения кожного покрова;

- Наличие злокачественных заболеваний;
- Наличие имплантируемого кардиостимулятора;
- Беременность;
- Отсутствие левого предплечья.

7. УСЛОВИЯ И ПОРЯДОК РАБОТЫ С АППАРАТНО-ПРОГРАММНЫМ КОМПЛЕКСОМ ROFES E01C

7.1. Общие положения

Для тестирования необходимо взаимодействие с биологически активной точкой МС-7.

Биологически активная точка – это кожная зона, обладающая определенными физиологическими свойствами, отличающими ее от окружающих ее кожных покровов.

Полученные данные содержат индивидуальную волновую характеристику тестируемого человека на момент времени проведения тестирования.

Результатом тестирования являются четыре оценки:

- общие показатели энергетических ресурсов человека;
- эмоциональное состояние, уровень стресса и влияние стресс-факторов;
- уровень адаптации к физическим и эмоциональным нагрузкам;
- уровень влияния на физический и эмоциональный статус.

Результаты тестирования отображаются в пятибалльной системе оценок и выделены соответствующими цветами:

| Оценка | 5 | 4 | 3 | 2 | 1 |
|--|---------------|---------------|---------|---------------|---------|
| Цвет | Темно-зеленый | Зеленый | Желтый | Оранжевый | Красный |
| Уровень состояния адаптационных систем организма | Высокий | Выше среднего | Средний | Ниже среднего | Низкий |

АПК ROFES E01C не требует специальных условий для проведения тестирования.

Тестирование проводится в любое удобное для пользователя время. Во время тестирования пользователь может находиться в любом удобном для него положении при условии предварительного подключения АПК ROFES E01C к компьютеру или мобильному устройству с предустановленным программным обеспечением (п.7.3).

7.2. Частота использования АПК ROFES E01C

Частота проводимых тестов определяется пользователем самостоятельно, по мере необходимости.

Внимание!

В связи с необходимостью отдыха зоны воздействия программное обеспечение позволяет проводить процедуры один раз в двадцать минут.

7.3. Подготовка к работе аппаратно-программного комплекса АПК ROFES E01C

7.3.1. Установите программное обеспечение (ПО).

7.3.1.1. Для мобильного устройства с ОС Android с сервера Google Play скачайте нужное приложение, соответствующее конфигурации вашего АПК ROFES E01C.

Более подробный порядок работы с АПК ROFES E01C для мобильных устройств описан в разделе «Справка» мобильного приложения.

Внимание!

Программное обеспечение, разработанное для аппаратно-программного комплекса ROFES E01C предназначено только для работы в операционных системах:

- Windows 7/8/10;
- Android версии не ниже 5.0.

Мобильное устройство должно отвечать следующим характеристикам:

- поддержка технологии работы с внешними устройствами OTG (On-The-Go);
- наличие разъема microUSB для подключения АПК ROFES E01C.

7.3.1.2. Для персонального компьютера (ПК) установите ПО с флеш-карты, входящей в комплект. Для работы с АПК ROFES E01C можно использовать ноутбук, отвечающий всем условиям, описанным для персонального компьютера.

Внимание!

Программное обеспечение, входящее в комплект аппаратно-программного комплекса ROFES E01C, предназначено для работы на ПК только с операционными системами Windows 7/8/10.

Разработчик программного обеспечения оставляет за собой право вносить изменения в ПО для улучшения пользовательских характеристик.

7.3.2. Зарегистрируйтесь в системе.

Введите требуемые данные: имя пользователя, пол и дату рождения, а также, при необходимости, адрес электронной почты для отправки результатов.

Внимание!

При регистрации пользователя правильно указывайте дату рождения и пол. Эти данные существенны для точности результатов тестирования и оценок.

7.3.3. При повторных запусках необходимо выбрать свою учетную запись либо добавить нового пользователя, щелкнув по кнопке «Новый пользователь» в интерфейсе программы, соблюдая п.7.3.2.

Внимание!

Количество пользователей, использующих один АПК ROFES E01C не ограничено.

7.4. Процедура тестирования

7.4.1. Подключите прибор к вашему мобильному устройству или компьютеру, используя один из соединительных кабелей, входящих в комплект (см. раздел 5).

7.4.2. Запустите программу.

7.4.3. Для проведения тестирования сначала выберите свою учетную запись из списка зарегистрированных в программе пользователей либо добавьте нового пользователя.

7.4.4. Удобно расположитесь на стуле, в кресле или на диване. Расслабьтесь, снимите с левого запястья часы или браслеты, отогните, при необходимости, рукав одежды.

7.4.5. Обработайте влажной косметической очищающей салфеткой внутреннюю поверхность запястья в местах контакта электродов с кожей руки и электроды датчика.

Внимание!

Время между обработкой очищающей салфеткой и стартом тестирования не должно превышать 4-6 секунд. В ином случае результаты теста будут неправильными!

7.4.6. Поверните левую кисть ладонью вверх и разместите прибор на запястье. Биологически активная точка МС-7 должна быть совмещена с активным электродом датчика (см. рис. 1). Точка МС-7 находится на середине сгиба кисти (рис. 3).

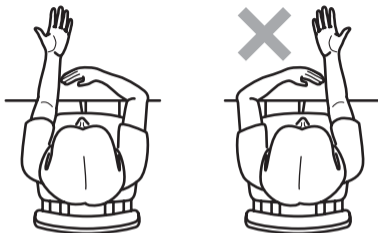


Рис. 2. Положение при тестировании

Как найти МС-7?

Согните кисть левой руки в запястье.

Поставьте палец правой руки ровно посередине образовавшегося сгиба между кистью и предплечьем.

Разогните руку, не отнимая пальца.

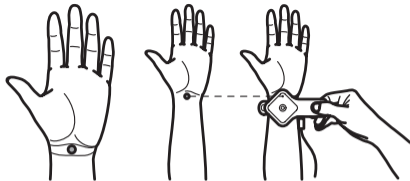


Рис. 3. Местонахождение МС-7

Палец будет стоять в точке, где необходимо разместить активный электрод прибора (рис. 3).

7.4.7. После 4-5 мигающих сигналов светодиода нажмите кнопку «Старт» на АПК ROFES E01С (рис. 1) и удерживайте в течение 0,5-1 сек, или кнопку «Start» в интерфейсе программы на экране мобильного устройства или ПК. В течение всего процесса тестирования не двигайтесь и не перемещайте руку с прибором до тех пор, пока на экране мобильного устройства/ПК не загорится сообщение с информацией об успешном завершении тестирования.

Во время тестирования светодиод на корпусе прибора мигает попеременно синим и зелёным светом.

В случае невыполнения указанных действий по данным пунктам результаты тестирования будут неправильными!

Внимание!

Возможной причиной некорректного тестирования является нарушение контакта между прибором и компьютером или мобильным устройством, недостаточное увлажнение кожи косметической салфеткой или смещение прибора относительно зоны МС-7. При некорректно проведенном тестировании на экране появится информационное сообщение.

В этом случае подождите 15 секунд и повторите процедуру тестирования полностью, с учетом применения косметической салфетки, но не более трех раз подряд.

Если вы получите серию из трех неудачных попыток тестирования, подождите 20 – 30 минут и повторите процедуру тестирования.

Если и в этом случае вы получите сообщение о некорректном тестировании, попробуйте провести тестирование другого человека, если некорректное тестирование повторится — обратитесь в сервисный центр.

7.4.8. Снимите прибор и ознакомьтесь с результатами тестирования.

Внимание!

Если по итогам нескольких тестирований подряд оценки «2» и «1» будут повторяться и

преобладать, обратите внимание на внешние и внутренние факторы, которые могут воздействовать на ваш организм, такие как режим питания, тренировок и отдыха.

7.4.9. Выньте кабель из разъема прибора и мобильного устройства/ПК. Закройте программу.

Внимание!

Рекомендуется регулярно проводить обработку электродов очищающей салфеткой. АПК ROFES E01C необходимо хранить с сухими электродами.

Внимательно относитесь к режиму питания и физических нагрузок и подбирайте оптимальный режим тренировок и отдыха.

8. ТЕХНИЧЕСКОЕ ОБСЛУЖИВАНИЕ

Техническое обслуживание АПК ROFES E01C должно включать следующие операции:

8.1. Внешний осмотр изделия. Убедитесь в отсутствии следов ударов или падений, т.к. это может привести к некорректной работе АПК ROFES E01C.

8.2. Перед использованием АПК ROFES E01C, а также после использования обязательно проведение очистки электродов датчика. Для очистки электродов используйте неагрессивные средства дезинфекции (например, мыльный раствор или слабый раствор хлоргексидина) и мягкие салфетки без ворса. Отсутствие качественной очистки может

привести к возникновению аллергических реакций либо инфицированию кожи при применении несколькими пользователями.

Внимание!

Не используйте для очистки электродов спиртосодержащие растворы!

8.3. Проверка функциональности изделия осуществляется в соответствии с разделом 7 настоящего Руководства по эксплуатации.

9. УТИЛИЗАЦИЯ



Все упаковочные материалы не оказывают вредного воздействия на окружающую среду, их можно использовать повторно.

После окончания срока службы (эксплуатации) АПК ROFES E01С не представляет опасности для окружающей среды, жизни и здоровья людей.



Отдельный сбор электрического мусора.

Внимание!

АПК ROFES E01С содержит ценные материалы, которые могут быть вторично использованы после утилизации с учетом требований охраны окружающей среды. Сдавайте их в специально предназначенные места (проконсультируйтесь в соответствующих службах вашего района) для сбора и переработки.

10. ВОЗМОЖНЫЕ НЕИСПРАВНОСТИ И СПОСОБЫ ИХ УСТРАНЕНИЯ

В Таблице 1 приведены неисправности прибора, которые могут быть устранены самостоятельно. В случае других неисправностей свяжитесь с представителем производителя.

Не пытайтесь устранить неисправности самостоятельно!

Таблица 1

| Неисправность | Способ устранения |
|---|---|
| Нет связи с датчиком. На экране программы сообщение: «Устройство не подключено» | <ul style="list-style-type: none">- Проверьте подключение кабеля USB;- Если кабель подключен, то отключите его и поменяйте на аналогичный;- Если неисправность не была устранена, обратитесь в сервисный центр. |
| Не горит светодиод индикации | <ul style="list-style-type: none">- Проверьте подключение кабеля USB;- Если кабель подключен, то отключите его и поменяйте на аналогичный;- Если неисправность не была устранена, обратитесь в сервисный центр. |

| Неисправность | Способ устранения |
|--|--|
| Светодиод индикации горит только каким-то одним цветом | Обратитесь в сервисный центр. |
| Нет измерения после нажатия на кнопку датчика | |
| При тестировании более трех раз подряд появляется сообщение «Ошибочные результаты теста» | Проведите тестирование на другом человеке, если ситуация повторится, обратитесь в сервисный центр. |

Внимание! Все другие неисправности устраняются на предприятии-изготовителе или в сервисных центрах предприятия-изготовителя.

11. ГАРАНТИИ ИЗГОТОВИТЕЛЯ

11.1. Срок службы изделия – 5 лет с даты изготовления. При соблюдении правил эксплуатации срок службы может значительно превысить официально установленный.

11.2. Гарантийный срок эксплуатации изделия:

12 месяцев со дня продажи на территории Российской Федерации и стран СНГ.

11.3. Продавец (изготовитель) или выполняющая функции продавца (изготовителя) на основании договора с ним организация не отвечает за недостатки, если они возникли после передачи изделия потребителю вследствие:

- нарушения потребителем правил транспортировки, хранения, ухода и эксплуатации, предусмотренных настоящим руководством;
- механических повреждений;
- действий третьих лиц и животных;
- форс-мажорных обстоятельств.

11.4. Гарантийные обязательства не распространяются на изделия с нарушенными заводскими пломбами.

11.5. В случае неисправности изделия в период действия гарантийных обязательств, а также обнаружения некомплектности, владелец изделия может направить в адрес предприятия-изготовителя (используйте почтовый адрес) или его представителя изделие и заявку на ремонт (замену) с указанием фамилии, имени, отчества, адреса, номера телефона, датой и кратким описанием неисправности, условиями ее проявления.



Адрес предприятия-изготовителя:

Юридический адрес:

ООО «Инферум»

620026, Россия, г. Екатеринбург, ул. Белинского, 86 – 487

Почтовый адрес:

620100, Россия, г. Екатеринбург, Сибирский тракт, 12, стр. 1, оф. 206

Тел: +7(343)247-84-51

info@inferum.ru

inferum.ru

Информацию о дистрибьюторе смотрите на странице 28.

Информация о программном обеспечении и руководство по эксплуатации содержатся на сайте rofes.ru

**Продавец и Лицо, уполномоченное принимать претензии
на территории РФ:**

ИП Симолкина О.Ю.

620100, Россия, г. Екатеринбург, Сибирский тракт, 12, стр. 1, оф. 206

Телефон для справок: 8-800-500-21-70 (бесплатно по России)

Информация о дистрибьюторе:

ТАЛОН НА ГАРАНТИЙНЫЙ РЕМОНТ

Наименование: Аппаратно-программный комплекс ROFES E01C

Серийный номер изделия

Дата изготовления

Дата покупки

Владелец

Адрес

Телефон:

Домашний Рабочий Мобильный

Дата отправки в ремонт

Причина отправки в ремонт

Отметка о ремонте.....

Подпись должностного лица предприятия, ответственного за приемку после ремонта

Изделие проверено, претензий к комплектации, внешнему виду не имею.

Подпись покупателя.....

Дата получения.....

Гарантия составляет 6 месяцев для РФ и СНГ с момента получения изделия из ремонта. Если гарантийный срок с момента приобретения более 6 месяцев соответственно, гарантия исчисляется по большему сроку. Гарантия увеличивается на время ремонта.

СВИДЕТЕЛЬСТВО О ПРИЕМКЕ

Аппаратно-программный комплекс ROFES E01C признан годным для эксплуатации.
и соответствует ТУ 4254-001-12342964-2014.

Серийный номер изделия и дата изготовления

Отметка о приемке

Дата продажи

Подпись продавца

С условиями гарантии ознакомлен, изделие проверено, претензий к комплектации, внешнему виду не имею.

Подпись покупателя

Внимательно осматривайте изделие при покупке!

Дефекты корпуса (царапины, трещины, сколы) не являются гарантийным случаем.

Изделие с такими дефектами обмену, ремонту или возврату по гарантии не подлежит.